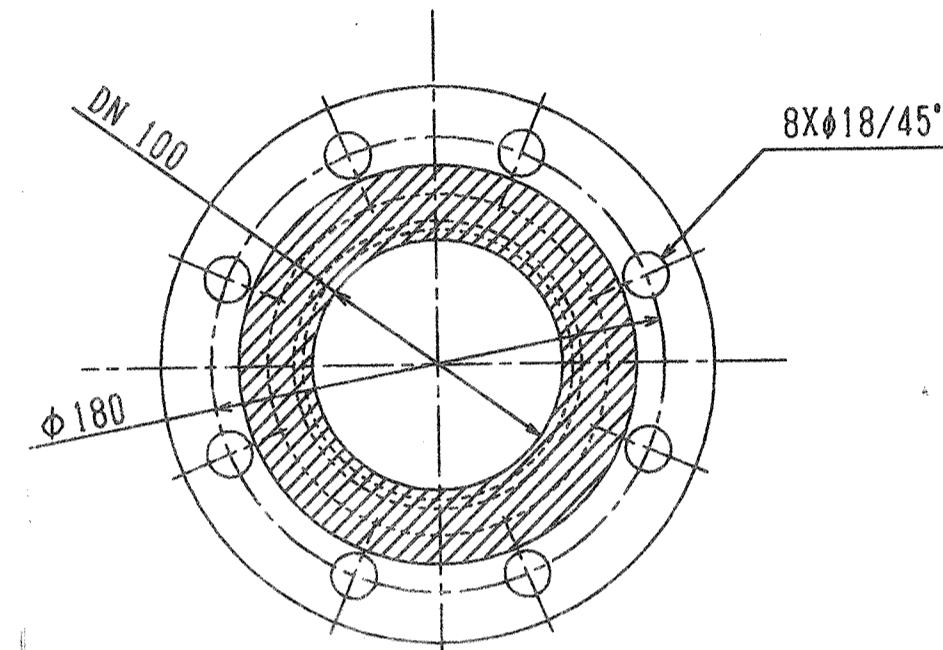
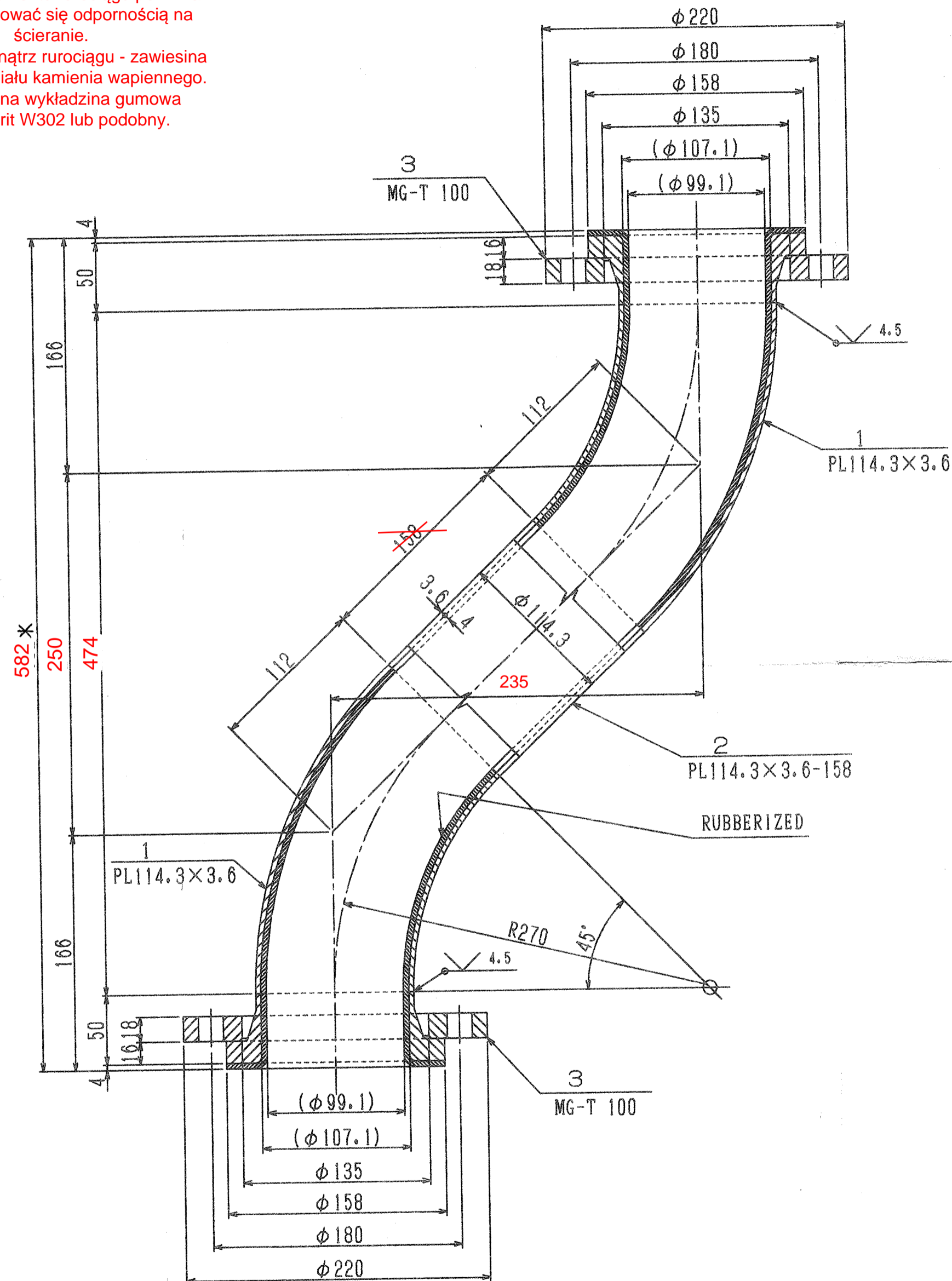


UWAGA: Wykładzina gumowa wewnątrz elementu rurociągu powinna charakteryzować się odpornością na ścieranie.
 Czynnik wewnątrz rurociągu - zawiesina wodna przemiału kamienia wapiennego.
 Sugerowana wykładzina gumowa Wulkodurit W302 lub podobny.



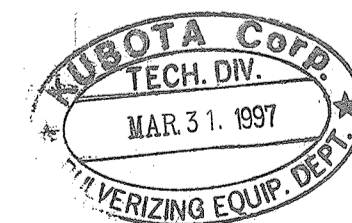
NOTES;

1. TO BE WELDED AIRTIGHT
2. THE INSIDE WALL AT WELDED JOINT TO BE GROUND

WELDS ; CO₂

5 ✓ 1.4m

$\Sigma = 20.5 \times 2 = 41.0 \text{ kg}$

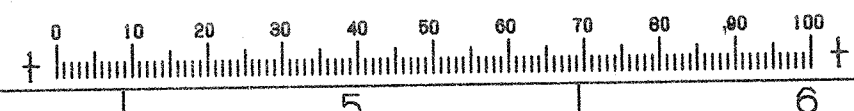


PRELIMINARY

CAREER									
MARKS	ALTERATION	DATE	DESIGNED BY	APPROVED BY	MARKS	ALTERATION	DATE	DESIGNED BY	APPROVED BY
△		19 . .			△		19 . .		
△		19 . .			△		19 . .		

ORDER NO.	CUSTOMER	NAME OF MACHINE	ITEM	QTY.	DATE	DESIGNED BY
06-5003	POLANIEC			1A	1997-03-19	K. J.
					19 . .	
					19 . .	
					19 . .	

5						
4						
3						
2						
2	1	S-PIECE DN100-L602x270 MGT		20.5		
NO. REQD	PARTS NO.	NAME OF PARTS	MATERIAL	WEIGHT	REMARKS	
	A					
FILE NO. PCA-022			ORDER NO. 06-5003			
THIRD ANGLE PROJECTION		DATE 1997-03-19	SCALE 1/3	TYPE CUSTOMER		BELONGING
APPROVED BY		CHECKED BY	DESIGNED BY	DRAWN BY		TECH
		K. J.	S. J.			
TITLE			S-PIECE DN100-L582x235 MGT			
DWG. NO.			2C-30991			
KUBOTA Corporation						



△	19 . .
△	19 . .
△	19 . .
MARKS	DATE